



MS1204p 插入式系列在线水分测定变送器

常量在线水分测定仪

—— 量程 0-100% , 最佳石油含水应用范围 0-60%

Rev:200502

特点 Advantages

- 全量程保持高的灵敏度
- 油罐, 管道安装方便, 使用简单
- 在线测试高准确度和重复精度
- 无机械易损部件, 无维护

应用 Applications

- 石油化工, 有机液体常量水分测试
- 水相液体, 浆体浓度测试



技术参数 Specifications

变送器 Transducer

常用变送器: BD5CC/室内, BD5IC/室外

标准型号:

ZG1"螺纹连接:T-BD5xCD+MS1204pp/pc_T100_P1.6

DN50 法蓝连接:T-BD5xCD+MS1204mF165_T100_P1.6

注: 其它工作温度, 压力, 连接的变送器可以订货。

稳定工艺场合可以配 R10 量程。

准确度: +/-1.0%FS 或 2 % 相对, 大者为准(与标定相同的物质)

重复精度: < 0.1% 相对

分辨率: +/-50ppm for R10; +/-0.1 % for R30-60; +/-1 % for R100

量程: R10:0-10%;R60:0-60%(到反相); R100:0-100%

工作温度 (传感器): -40°C to 300°C

工作压力: 1.6MPa (标准), 可提供 4.0 Mpa, 需订货

安装连接: ZG1" (标准); 可以订做法蓝式(标准 150mm)

总长: <680mm

重量: 2.5~4 kg

接触材料: 1Cr18Ni9Ti, 聚酰亚胺. 特殊要求可以订货

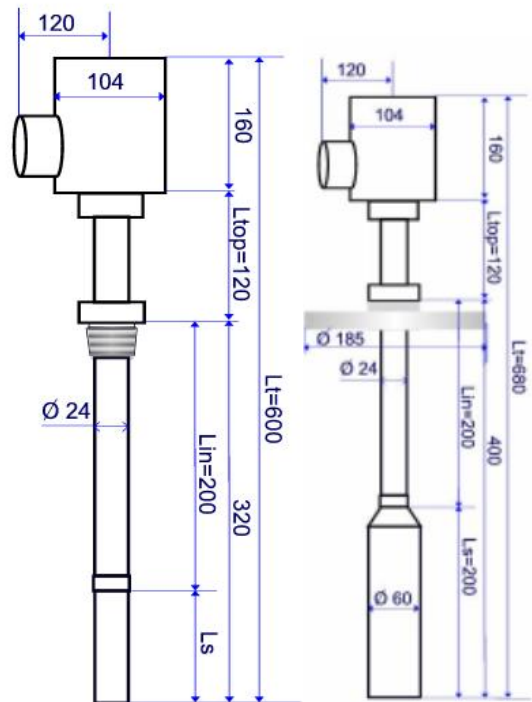
安全性: Ex ia 本安设计

使用环境: Class 1,Group A/B/C/D; Class II,Group E/F/G; NEMA 7;NEMA 8; NEMA 9

应用要求: 油水混合必须均匀一致; 其它液体水分/浓度测试, 需要

工程咨询

安装方式: 迎着来油方向, 直管安装



数据处理器 STIM Signal Processor

处理单元: BD5xCD (标准, 带现场显示) /BD5xC (不带现场显示)

供电要求: 9-24v d.c. @100mA x5V(标准变送器总功耗)

模拟输出: 0/4 - 20mA, 全副, 可设置

通信接口: RS232 and R5422/485, IEEE1451.2 STIM 智能变送器标准协议, 支持 ModBus 仪器网络. 其它现场总线支持可以订货

报警/开关: 1路光电隔离动力驱动, 3A * 380V

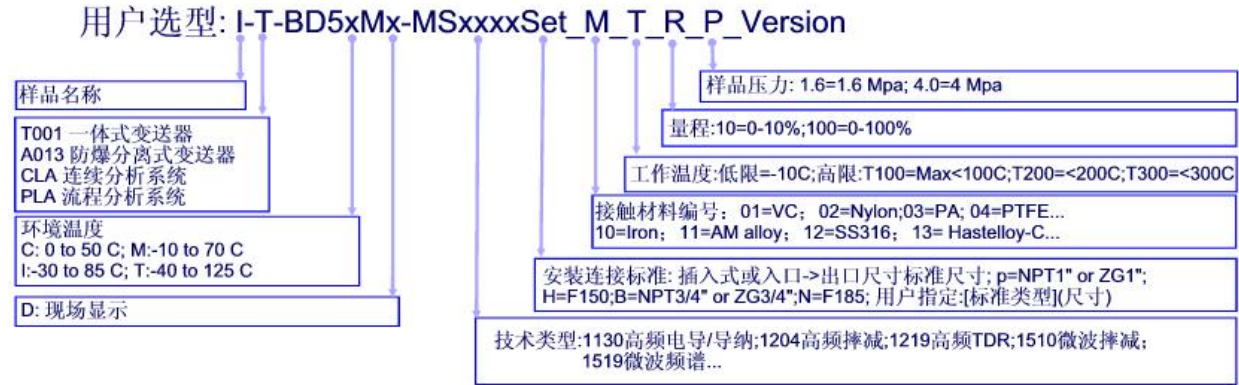
可选配件 Accessories

BD4CCD 测控器: 人机界面, 可扩充网络功能, Modem, 仪器服务器模块

XMT3.5 数字化仪: 标准信号数字显示器

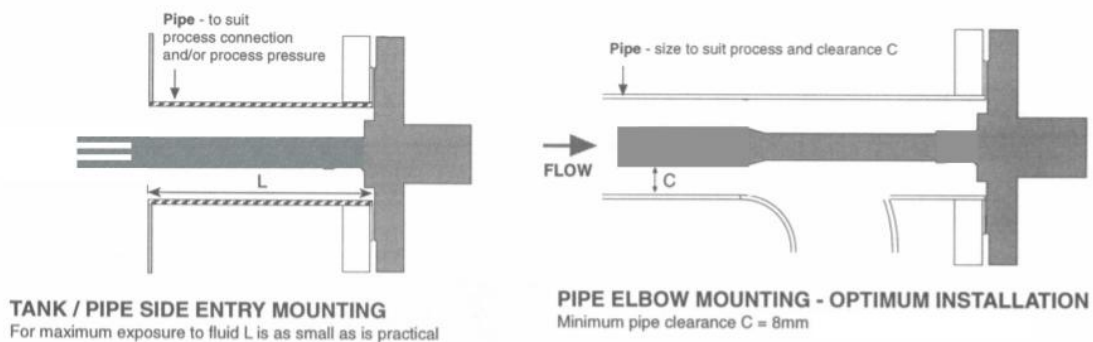
电源: 220V AC 电源, <1W

选型格式



应用说明 Application Notice

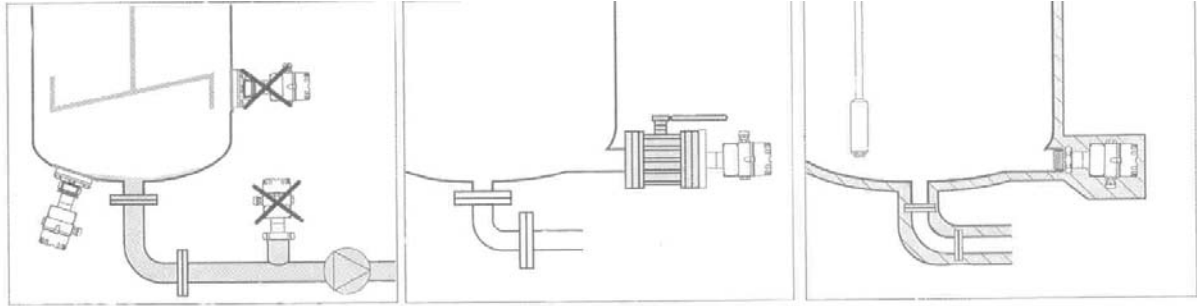
- 适用于均匀稳定液体测试。
- 水分大于 7%，尽量垂直地面安装。油流向上流动。
- 高含水应用，特别是反相点左右，或反相以后的体系，建议选用 MS1204pm, MS1204H。另外，设置数据处理功能里的平均功能，采取常时间平均，可以使高含水测试结果稳定一些。
- 如果环境温度与样品温度差异较大，或油品黏度较大时，最好采取保温措施。
- 如果样品温度变化频繁, (>1°C/min), 最好订购在线温度调理器, 或用户自己设计恒温措施。
- MS1204 传感技术对压力或流速不敏感。但是注意压力波动往往会影响到温度稳定性, 间接影响到测试精度。
- 矿化度/盐度是这类技术最敏感的影响因素, 最好的解决办法是针对样品标定。
- 注意环境温度, 特别是室外安装时, 推荐选用宽温型或工业型变送器。如果还达不到要求, 可以订变送器恒温器, 消耗功率<50W, 以保持变送器电路板正常工作 (注意, 这种配置可能会影响到防爆等级)。
- 变送器上部 300mm 内保留空间, 以便于维护。
- 高温测试型变送器未部将增长约 50-150mm。



NOTE: PIPE OR TANK, TEE, FITTING AND TRANSDUCER BODY SHOULD BE LAGGED WHERE THERE IS RISK OF LOCAL TEMPERATURE CHANGE DUE TO HEAT DISSIPATION. ALWAYS ENSURE MATERIAL AROUND TRANSDUCER IS AT SAME TEMPERATURE AS BULK OF FLUID

池、罐壁装

管道弯管处安装



有搅拌器的反应釜安装

侧部管口安装

无搅拌装置罐顶安装

北京北斗星工业化学研究所

电话:(86)-10-8264.0229-810;

技术支持:010-8264.0226;

Fax: (86)-10-8264.0221;

通信: 北京市 603 信箱 北斗星工化所

邮编: 100080

Web: <http://www.big-dipper.com.cn/>

Email: sales@bigdipper-technochem.com